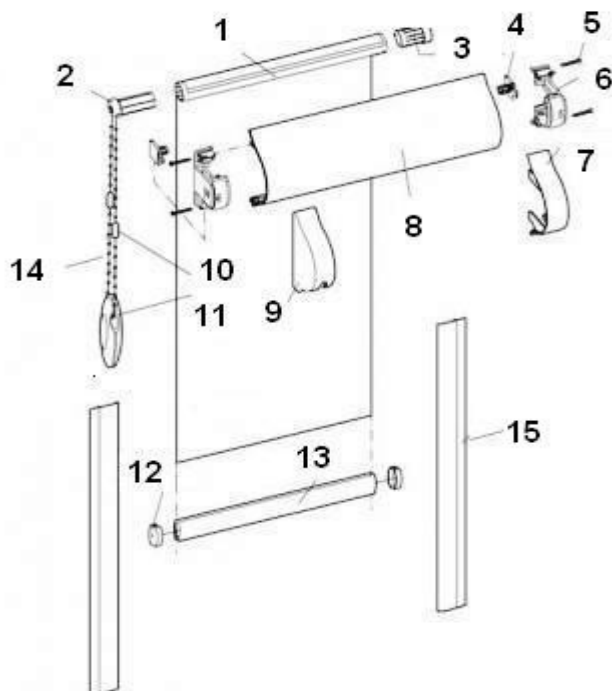


INSTRUKCJA MONTAŻU

ROLET KASETOWYCH BIS

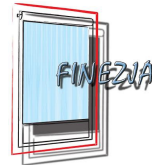


Roleta kasetowa BIS

1. rurka
2. mechanizm
3. korek
4. wkładka
5. wkręty
6. boczek
7. zaślepka
8. kasety
9. zaślepka
10. łącznik łańcuszka
11. obciążnik łańcuszka
12. zaślepka
13. belka dolna
14. łańcuszek
15. prowadnice

1. Oczyszczamy miejsce montażu środkiem odtłuszczającym
2. Ustalamy poziom montażu rolety. *UWAGA: Krzywe przymocowanie rolety powoduje nieprawidłowe zwijanie się tkaniny!*
3. Zaznaczamy ołówkiem miejsce montażu (krawędź prowadnic, górna i boczna krawędź kasety).
4. Kasetę przykręcamy lub przyklejamy. *UWAGA: Przyklejone kasety i prowadnice nie należy odklejać od okna w przypadku pomyłki przy montażu. Należy użyć nowej taśmy piankowej.*
5. Ustawienie max zwinięcia tkaniny uzyskujemy poprzez skrócenie łańcuszka i wpięcie złączki łańcuszka od strony okna. Ograniczenie max rozwinięcia tkaniny uzyskujemy poprzez wpięcie dodatkowej złączki łańcuszka od strony pomieszczenia.

W przypadku pytań lub wątpliwości jesteśmy do Państwa dyspozycji.



BIS STANDARD I BIS PRZYKELEJANY

6. Montaż kasety z tkaniną:

Kaseta przykręcana

Kasetę należy dosunąć do oporu do górnej krawędzi przyszybowej. Następnie kasetę przykręcamy. Boczki posiadają 4 otworki montażowe. Otwory, które są najbliższej krawędzi boczków umożliwiają dodatkową regulację zamontowanej kasety.

Kaseta przyklejana

Kasetę należy dosunąć do miejsca łączenia listwy przyszybowej z ramą skrzydła okiennego. Kasetę przyklejamy za pomocą łączonej dwustronnej taśmy piankowej.

W poziomie kasetą wyposażona jest w ograniczniki (widoczne od wewnętrznej strony), które przy prawidłowo pobranym pomiarze powinny idealnie mieścić się między listwami przyszybowymi.

7. Montaż prowadnic:

Górna część prowadnicy powinna być schowana ok. 2-3 mm pod dolną wyprofilowaną część osłonki. Dolna część prowadnicy powinna kończyć się w miejscu łączenia się listwy przyszybowej z ramą skrzydła okna. W razie potrzeby można dołożyć zaślepki dolne prowadnicy.

Prowadnice montowane są symetrycznie po obu stronach.

Przy listwach przyszybowych zaokrąglonych:

- minimum 5 mm płaskiej powierzchni jest potrzebne do zamontowania prowadnicy.
Opcjonalnie stosujemy prowadnice łukowe – *UWAGA: nie pasują do każdej listwy przyszybowej. Niezbędne jest wcześniejsze przyłożenie próbki prowadnicy do mierzonej szyby.*

BIS ODSADZONY

8. Montaż kasety z tkaniną:

Górna krawędź kasety powinna być zlicowana z górną krawędzią ramy okna. W zależności od szerokości ramy i listwy przyszybowej dolna krawędź kasety będzie zamontowana w świetle lub poza światłem szyby. Niektóre okna posiadają wywietrzniki w górnej części ramy – wówczas kasetę należy zamontować jak najwyżej pod wywietrznikami. Jeśli podczas pomiaru nie zostało to uwzględnione, niezbędne będzie skrócenie prowadnic lub zamontowanie ich niestandardowo.

9. Montaż prowadnic:

Górna część prowadnicy powinna być schowana ok. 2-3 mm pod dolną wyprofilowaną część osłonki. Dolna część prowadnicy razem z zatyczką powinna kończyć się w miejscu łączenia się listwy przyszybowej z ramą skrzydła okna. Prowadnice montowane są symetrycznie po obu stronach okna.

W przypadku pytań lub wątpliwości jesteśmy do Państwa dyspozycji.